



AKADEMIA GÓRNICZO-HUTNICZA  
IM. STANISŁAWA STASZICA W KRAKOWIE

# Wytrzymałość materiałów

## EiP - Wykład Nr 10

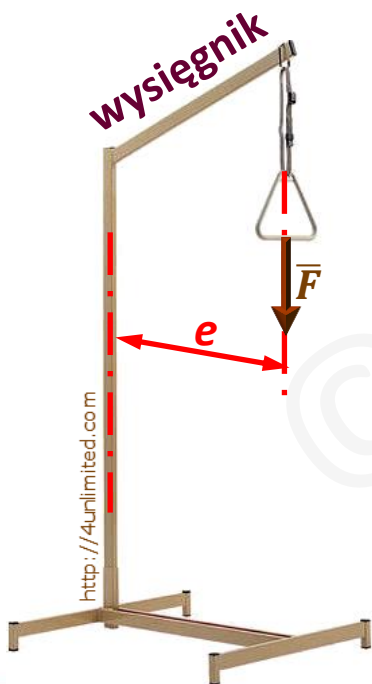
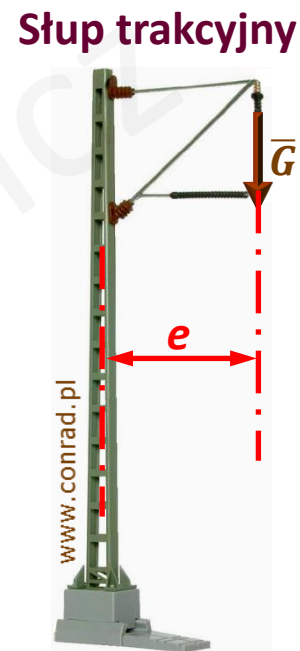
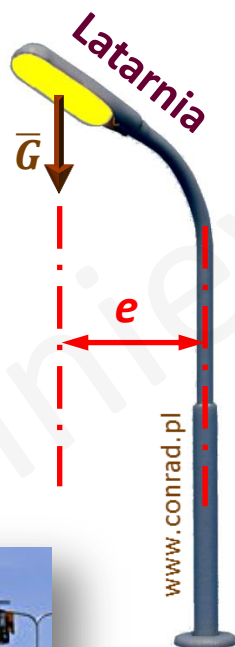
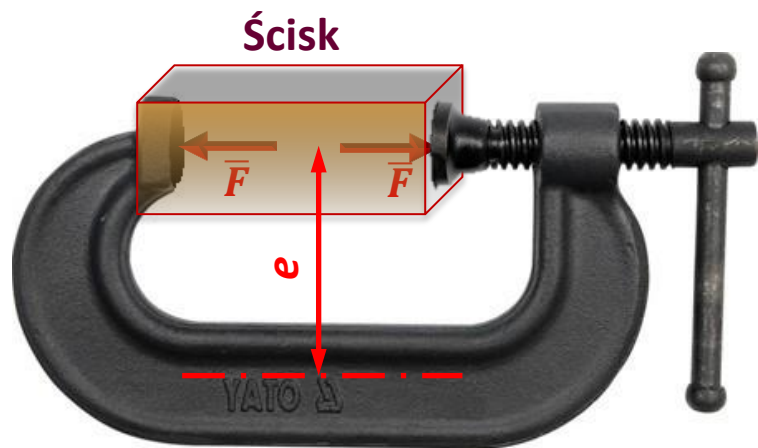
### Rozciągania i ściskanie mimośrodowe

Obliczanie wypadkowych naprężeń przy zginaniu z rozciąganiem, warunek bezpieczeństwa, wpływ orientacji przekroju na wartość naprężeń maksymalnych, przykłady obliczeniowe.

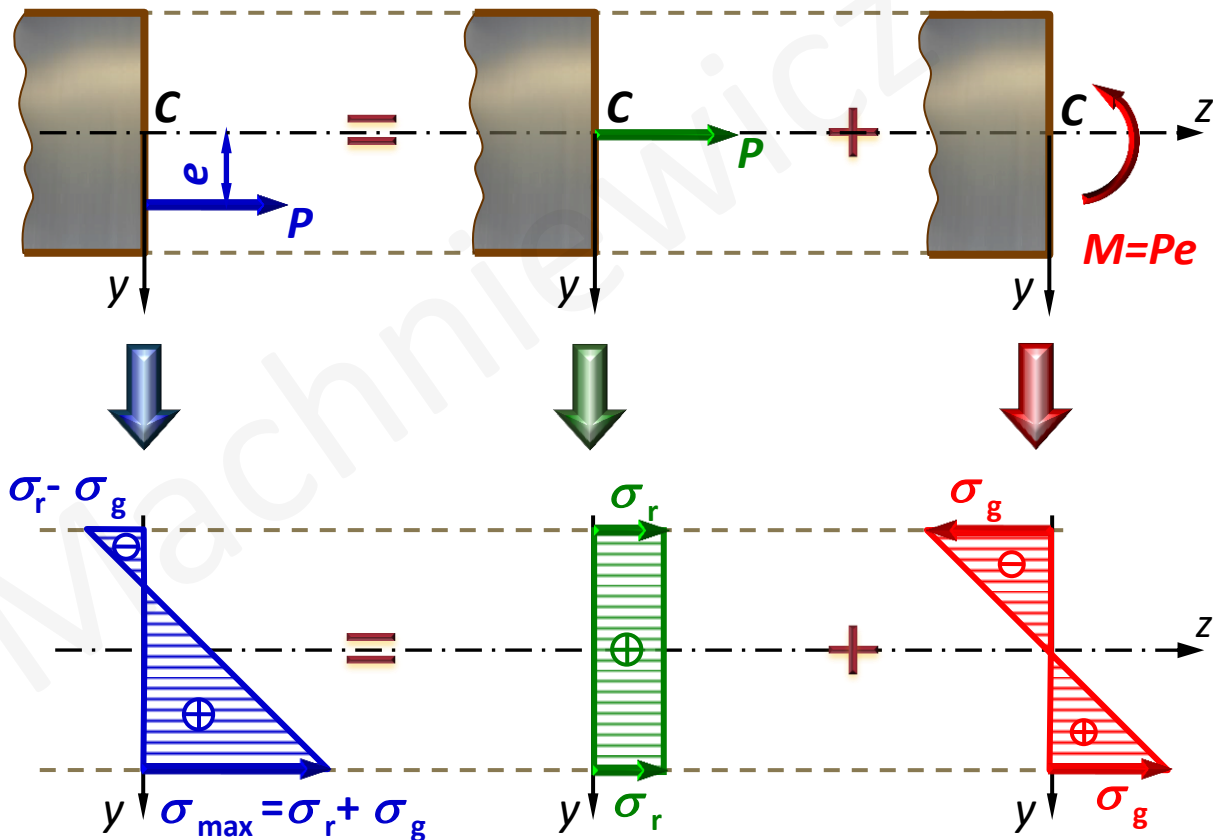
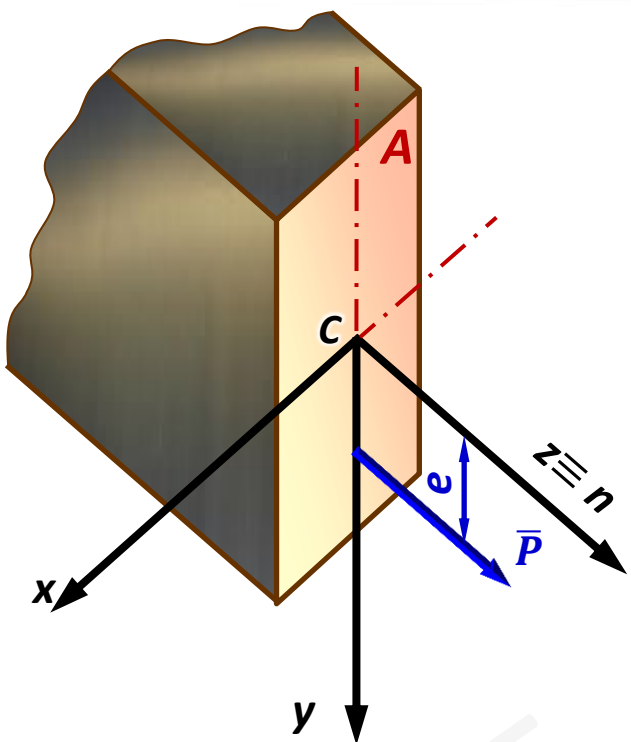
Wydział Inżynierii Mechanicznej i Robotyki  
Katedra Wytrzymałości, Zmęczenia Materiałów i Konstrukcji

**Dr hab. inż. Tomasz Machniewicz**

# 10.1. Rozciąganie/ściskanie mimośrodowe – przykładowe problemy inżynierskie



# 10.2. Naprężenia wypadkowe przy rozciąganiu/ściskaniu mimośrodowym



- $P$**  - siła osiowa
- $A$**  - pole przekroju
- $e$**  - mimośród (... , **mm**, cm, ..)
- $W_g$**  - wskaźnik wytrzymałości przekroju na zginanie

$$\sigma_{\max} = \frac{P}{A} + \frac{Pe}{W_g}$$

## 10.3. Warunek bezpieczeństwa i równanie osi obojętnej

Warunek bezpieczeństwa:

$$\sigma_{max} = \frac{P}{A} + \frac{Pe}{W_g} \leq k_g \quad (k_r, k_c)$$

$k_g$  ( $k_r, k_c$ ) - dopuszczalne naprężenia normalne

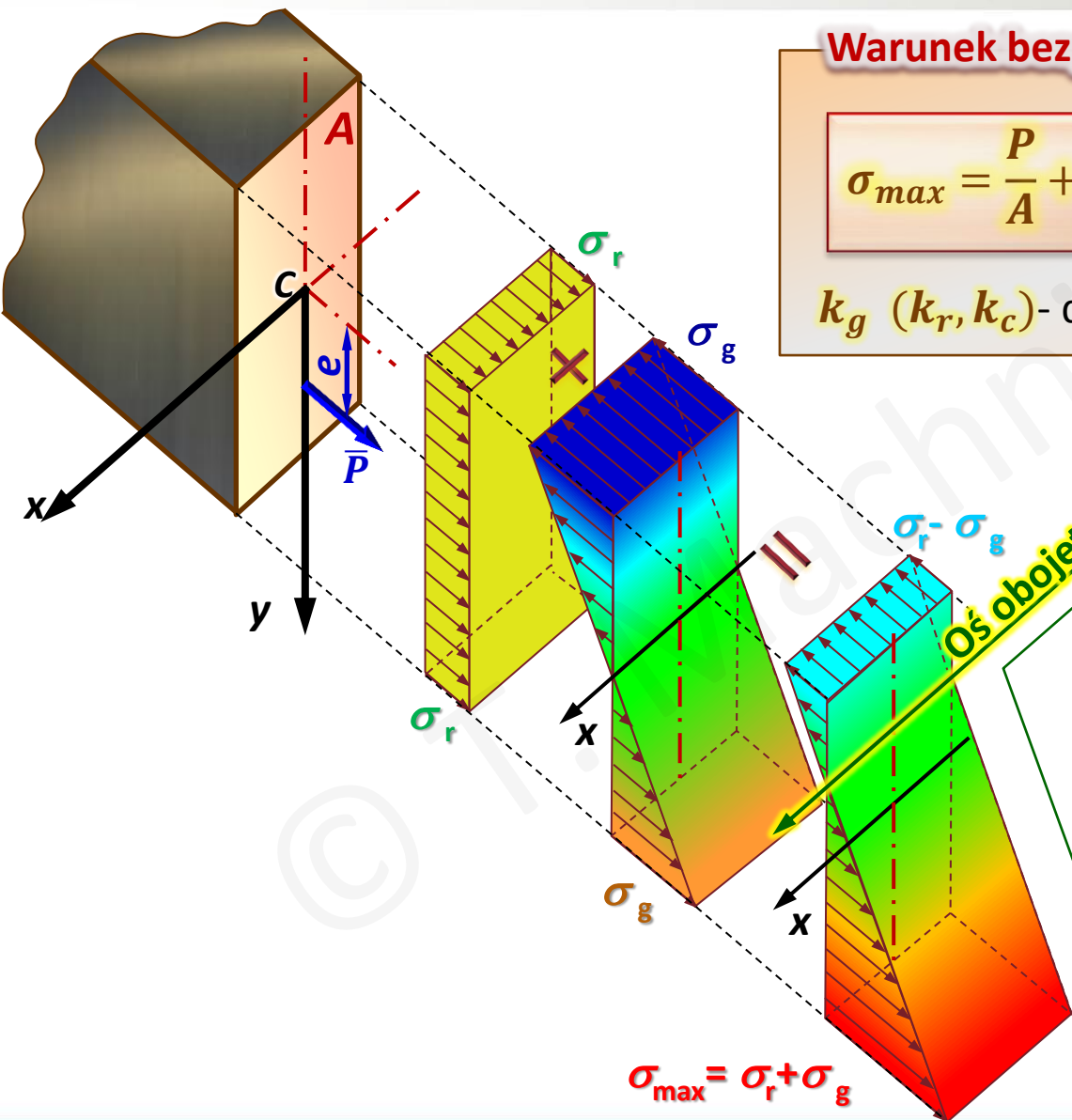
Równanie osi obojętnej:

$$\sigma_{(y)} = \frac{P}{A} + \frac{Pe}{J_x} y = 0$$

$$y = -\frac{P}{A} \cdot \frac{J_x}{Pe} = -\frac{J_x}{A} \frac{1}{e}$$

$$y = -\frac{i_x^2}{e}$$

$i_x$  - promień bezwładności



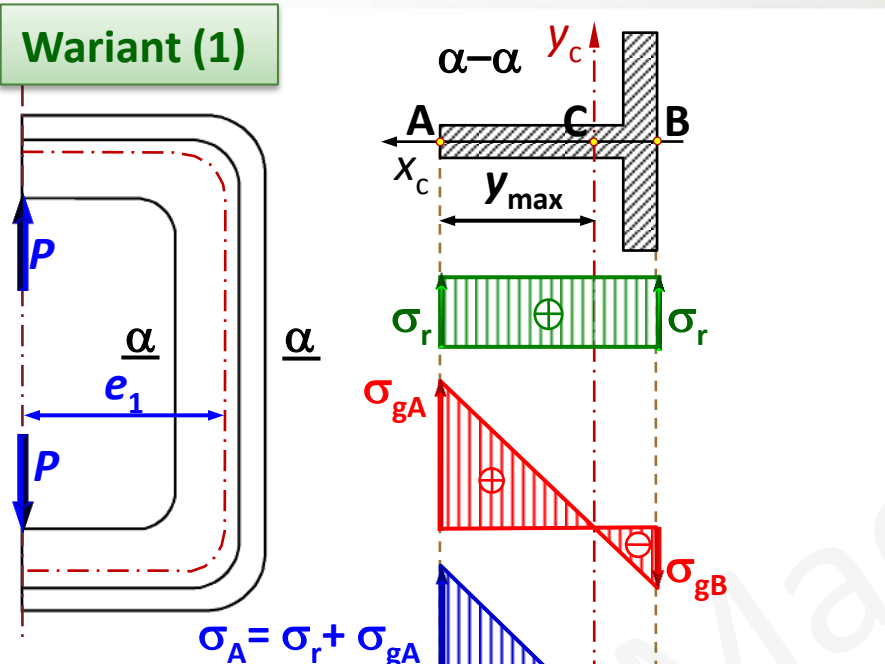
$$\sigma_{max} = \sigma_r + \sigma_g$$



AGH

# 10.4. Wpływ orientacji przekroju na wartość naprężeń maksymalnych

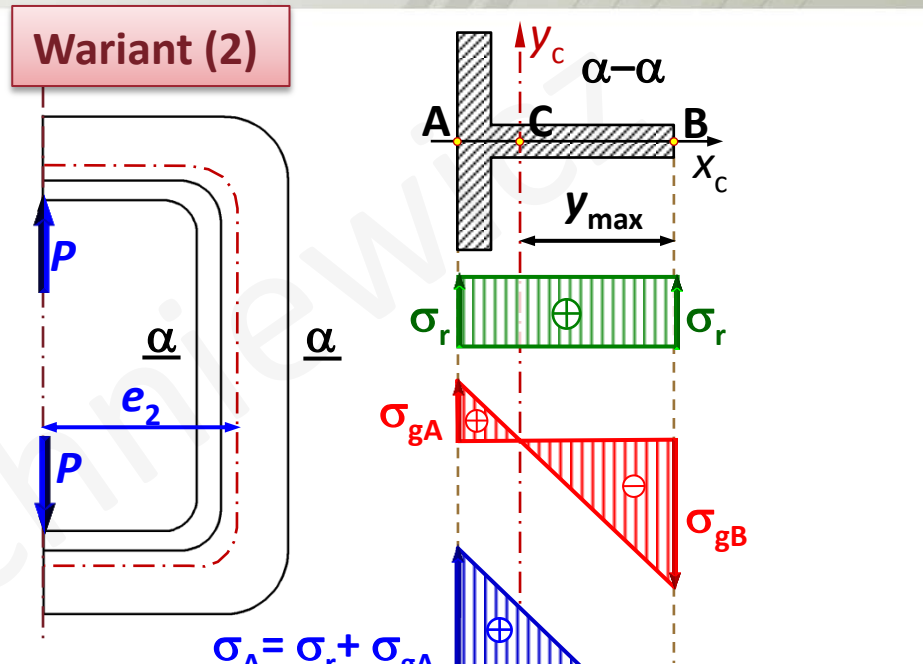
Wariant (1)



$$\sigma_{gA} = \frac{M_g}{W_g} = \frac{Pe_1}{W_g}$$

$$\sigma_{max(1)} = \sigma_A = \frac{|M_g|}{|W_g|} + \frac{|P|}{A}$$

Wariant (2)



$$|\sigma_{gB}| = \frac{M_g}{W_g} = \frac{Pe_2}{W_g} \quad \sigma_{gA} < \frac{Pe_2}{W_g}$$

$$\sigma_{max(2)} < \frac{|M_g|}{|W_g|} + \frac{|P|}{A}$$

Wariant (2) korzystniejszy

( tym bardziej, jeżeli:  $e_1 > e_2 \Rightarrow M_{g(1)} > M_{g(2)} \Rightarrow \sigma_{gA(1)} > |\sigma_{gB(2)}|$  )

### Przykład 10.1:

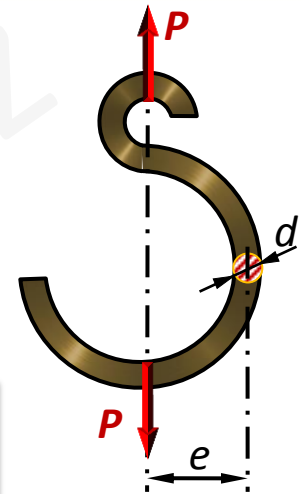
Wyznaczyć średnicę pręta z którego wykonany ma być hak jak na rysunku, o udźwigu  $P=3$  kN, jeżeli naprężenia dopuszczalne  $k_g = 120$  MPa.

Dane:

$P=3$  kN,  $k_g=120$  MPa,  $e=55$  mm

Szukane:

$d=?$



$$\sigma_{max} = \frac{P}{A} + \frac{Pe}{W_g} \leq k_g$$

$$\sigma_{max} = \frac{4P}{\pi d^2} + \frac{32Pe}{\pi d^3} \leq k_g$$

Warunek bezpieczeństwa na rozciąganie mimośrodowe:

$$A = \frac{\pi d^2}{4} \quad W_g = \frac{J_x}{y_{max}} = \frac{\pi d^4}{64} \cdot \frac{2}{d} = \frac{\pi d^3}{32} \quad \Rightarrow$$

Wstępny dobór średnicy z uwzględnieniem samego zginania:

$$\sigma_g = \frac{32Pe}{\pi d^3} \leq k_g \quad \Rightarrow \quad d \geq \sqrt[3]{\frac{32Pe}{\pi k_g}} = \sqrt[3]{\frac{32 \cdot 3000 \cdot 55}{\pi \cdot 120}} = 24.1 \text{ mm}$$

Wstępnie przyjęta średnica:  **$d=25$  mm**

Sprawdzenia warunku bezpieczeństwa z uwzględnieniem rozciągania:

$$\sigma_{max} = \frac{4P}{\pi d^2} + \frac{32Pe}{\pi d^3} = \frac{4 \cdot 3000}{\pi \cdot 25^2} + \frac{32 \cdot 3000 \cdot 55}{\pi \cdot 25^3} = 113.73 < k_g = 120 \text{ MPa}$$

Warunek bezpieczeństwa spełniony  $\Rightarrow$  średnica  **$d=25$  mm** jest wystarczająca.

## Przykład 10.2:

Jaki ciężar można podwiesić na stojaku jak na rysunku.

Dane:

$$k_g = 120 \text{ MPa}, e = 500 \text{ mm}, D = 20 \text{ mm}, d = 16 \text{ mm}$$

Szukane:

$$P = ?$$

$$J_x = \frac{\pi(D^4 - d^4)}{64}$$

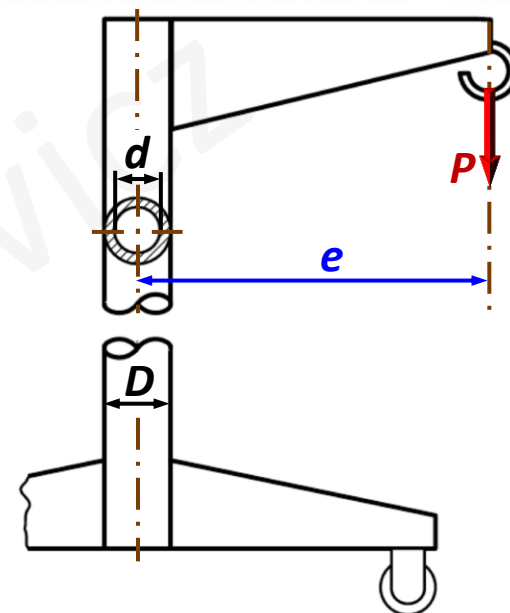
$$W_g = \frac{J_x}{y_{max}} = \frac{2 \cdot J_x}{D}$$

$$W_g = \frac{\pi(D^4 - d^4)}{32D}$$

$$A = \frac{\pi(D^2 - d^2)}{4}$$

$$\sigma_{max} = \frac{P}{A} + \frac{Pe}{W_g} \leq k_g$$

$$\sigma_{max} = \frac{4P}{\pi(D^2 - d^2)} + \frac{32PDe}{\pi(D^4 - d^4)} \leq k_g$$



$$P \leq \frac{k_g}{\frac{4}{\pi(D^2 - d^2)} + \frac{32De}{\pi(D^4 - d^4)}} = \frac{120}{\frac{4}{\pi(20^2 - 16^2)} + \frac{32 \cdot 20 \cdot 500}{\pi(20^4 - 16^4)}}$$

$$P \leq 92 \text{ N}$$